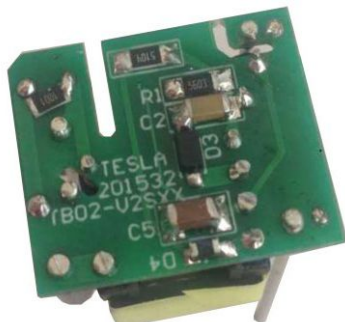


TB02-T2Sxx 小体积系列

宽电压输入，隔离稳压 1-2W 单路输出
AC-DC 模块电源

产品特点

- 1、超小体积，功率密度高，节省 PCB 安装空间
- 2、全球通用输入电压：85-264VAC 或 110-370VDC
- 3、效率高，超低待机功耗小于 100mW
- 4、输入与输出高隔离
- 5、高可靠性，长寿命工业级设计
- 6、可选模块封装或开板封装
- 7、兼容标准工频变压器引脚
- 8、环保设计，符合 RoHS 指令



模块封装

选型表

型号	尺寸	输出功率	额定输出及电流		纹波噪声	效率 TYP
			Vo1/Io1	Vo2/Io2		
TB01-T2S05	模块封装 24.5x21.5x17.5mm	1W	5V/200mA		100mV	67%
TB01-T2S12		1W	12V/83mA			70%
TB02-T2S05	开板封装 22.2x19.2x14.8mm	2W	5V/400mA			68%
TB02-T2S12		2W	12V/166mA			75%

输入特性

项目	条件	Min.	TYP.	Max.
输入电压范围	交流输入	85VAC	230VAC	264VAC
	直流输入	110VDC	310VDC	370VDC
输入电流	230VAC	--	--	15mA
	110VDC	--	--	35mA
浪涌电流	230VAC	--	10A	--
	110VDC	--	4.5A	--
外接保险管推荐值		1A/250VAC, 慢熔断(必接)		

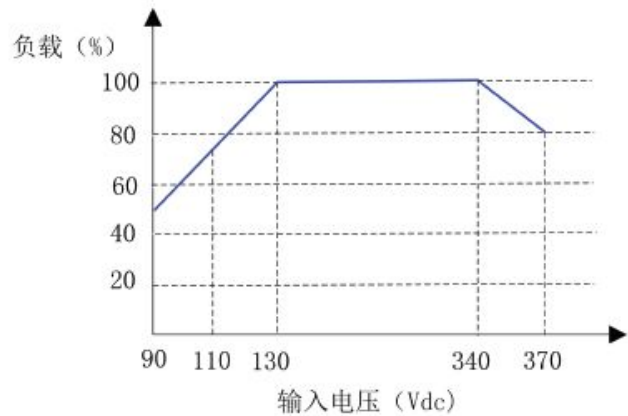
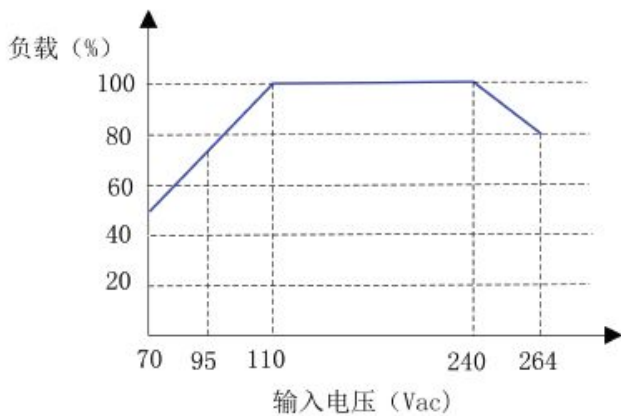
输出特性

项目	条件	Min.	TYP.	Max.
输出电压稳压精		--	±3%	±5%
线性调整率	满载	--	±1.5%	±3%
负载调整率	10%-100%负载	--	±2.5%	±3%
输出纹波+噪声	额定电压输入, 20MHz 带宽	--	150mV	240mV
短路保护	额定电压输入	可长期短路, 自恢复		
输出过流保护	额定电压输入	≥1.1 倍 Io		
最小负载		5%Io	--	--
启动延迟时间	at Vin:230VAC	--	500ms	--

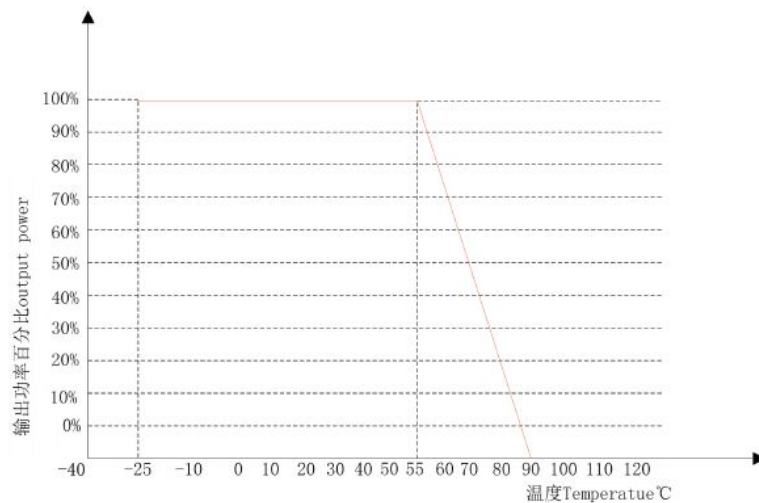
掉电保持时间	at Vin:230VAC	--	20ms	--
备注：纹波与噪声用平行线测试法测试				

一般特性					
项目	条件	Min.	TYP.	Max.	
工作温度		-25°C	--	+55°C	
温漂系数		--	±0.02%/°C	--	
功率降额		--	1.35%/°C	--	
存储温度		-40°C	--	+105°C	
存储湿度		--	--	95%RH	
开关频率		--	60kHz	--	
绝缘电压	输入对输出, 测试 60s, ≤5mA	开板封装	1500VAC	--	--
		模块封装	3000VAC	--	--
绝缘电阻	输入对输出, 500VDC	100MΩ	--	--	
泄漏电流	230VAC/50Hz	--	0.03mA RMS	--	
MTBF	@25°C	215000h	--	--	

输入电压与负载特性



工作环境温度与负载特性

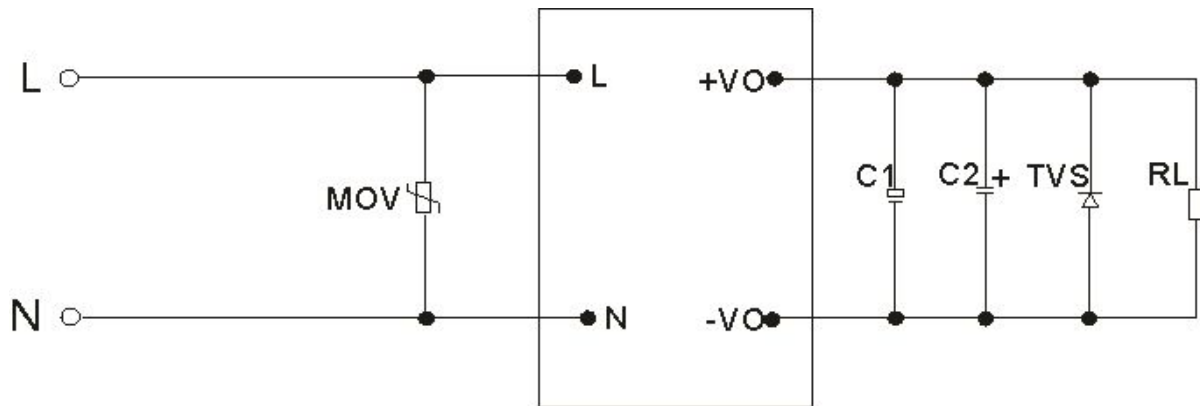


应用说明

该系列产品是冠图为客户设计的小体积，高效率模块电源。具有全球输入电压范围交直流两用、低温升、低功耗、高效率、高可靠性、高安全隔离等优点。

已广泛应用于仪器仪表、自动化控制、通讯设备、智能家居等行业中，当应用于电磁兼容比较恶劣的环境时必须参考应用电路。

①典型应用电路



输入部分：

元件位号/推荐器件	作用	推荐值
FUSE/保险管	模块异常时，保护电路免于受到伤害	1.0A/250VAC，慢熔断（必接）
R1/绕线电阻	抑制浪涌电流	47 Ohm, 建议功率在 1W 以上
MOV/压敏电阻	在雷击浪涌时保护模块不受损坏	471KD10

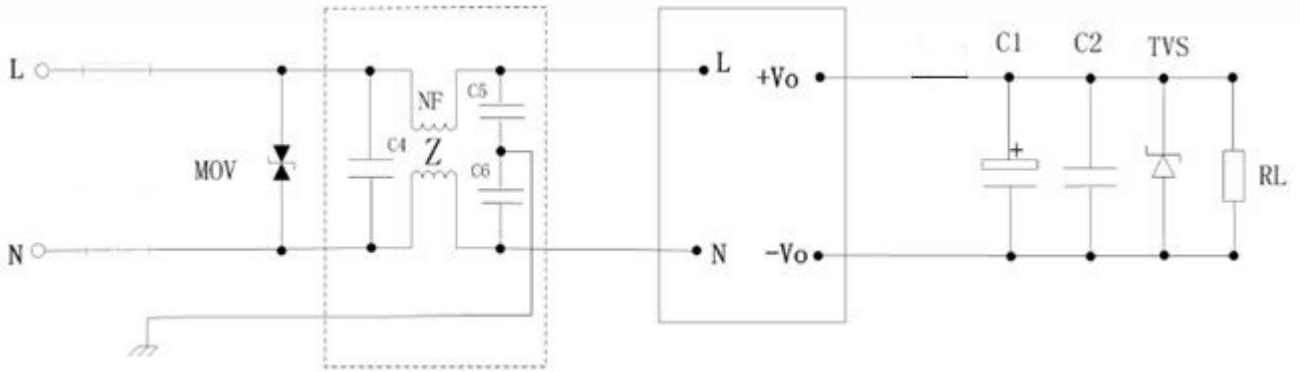
输出部分：由于电源体积受限，该电源最大输出纹波 240mV，增加以下电路，可得到更小的输出纹波。

输出电压	L1	C1	C2	TVS
5V	6.8uH	100uF/10V	1uF/50V	SMBJ7.0A
12V		100uF/25V		SMBJ20A

备注

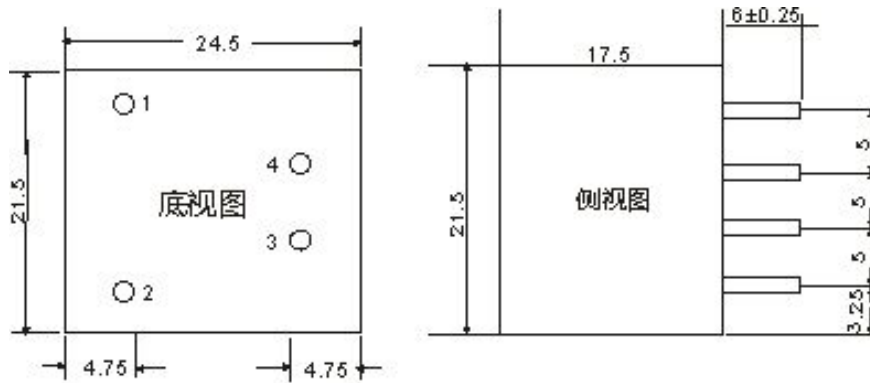
- L1: 输出滤波电感，与输出滤波电解电容组合作为一级 LC 滤波使用；
- C1: 输出滤波电解电容，建议使用高频低阻电解电容，容量和纹波电流请参考各厂商提供的技术规格。电耐压降额大于 75%；
- C2: 去除高频噪声的陶瓷电容；
- TVS: 在模块异常时保护后级电路，建议使用。

②EMC 解决方案—推荐电路



输入部分：

元件位号与推荐器件	作用	推荐值
FUSE: 保险管	模块异常时, 保护电路免于受到伤害	1A/250VAC, 慢熔断 (必接)
R1: 绕线电阻	抑制浪涌电流, 保护模块不受损坏	47 Ohm, 建议功率在 1W 以上
MOV: 压敏电阻	在雷击浪涌时保护模块不受损坏	471KD10
C4: X2 电容	抑制差模干扰	0.1uF/275V
C5, C6 : Y2 电容	抑制共模干扰, 提高设备的抗干扰能力及系统的可靠性。	1000pF/250VAC
NF: 共模电感		10mH-30mH



引脚方式	
引脚	功能
1	N
2	L
3	+Vo
4	-Vo